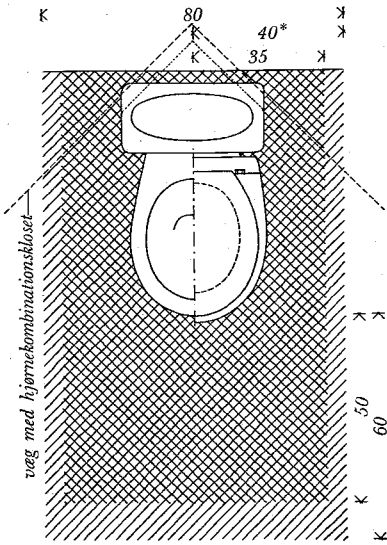
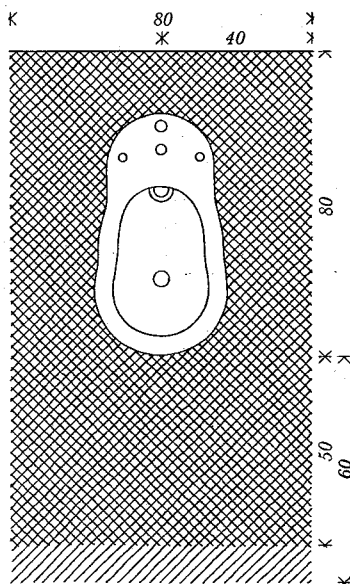


5	54	543			543.0	blad 2
boligen	birum i boligen	w. c.- og baderum			w. c.- og baderum, alment	

maj 1953

**W. C.-installation**

*) Afstanden på 40 cm mellem midte af w.c.-skål og sidevæg kan reduceres til 35 cm til en side (højre eller venstre). Er w.c.-skålen omgivet af vægge til begge sider og reduceres afstanden mellem midte af w.c.-skål og den ene sidevæg til 35 cm, skal afstanden til den anden sidevæg være 45 cm. Afstanden mellem midte af w.c.-skål og installationsgenstande behøver derimod kun at være 35 cm til begge sider.

**Bidétinstallation**

mål 1:20

W. C.-installation

Angående installation af forskellige w.c.-skåle, cisterner, skylleventiler og kombinationsklosetter henvises til materiale- og installationsbladene, 415.42, 415.482, 415.484 og 415.485.

Her skal blot anføres:

- 1) at w.c.-installation med højtsiddende cisterne fylder ca. 60 cm i dybden (regnet fra færdig væg til forkant af skål),
- 2) at w.c.-installation med lavtskyllende cisterne fylder en del mere i dybden (afhængig af cisternemodell). Det i Byggebogen viste eksempel er 71 cm i dybden,
- 3) at w.c.-installation med skylleventil fylder ca. 64 cm i dybden,
- 4) at kombinationskloset kan fås med en dybde på ca. 62 cm, og at dybden på installationen da bliver ca. 65 cm (regnet fra færdig væg til forkant af skål), idet cisternen bør holdes ca. 3 cm fra væg af hensyn til rengøring.

W. C. med højtsiddende cisterne har indtil nu været den mest anvendte installation til almindeligt boligbyggeri til udlejning, dog er kombinationsklosettet ved at vinde indpas i det nyere byggeri. Særlig af lydmæssige, rengøringsmæssige og æstetiske hensyn vil kombinationsklosettet være at foretrække. Til anbringelse i hjørne findes en særlig type kombinationskloset, der dog er noget besværligere at rengøre.

Hvis man ved projekteringen kun ønsker at have eet mål at operere med for dybden på w.c.-installation, kan man regne med 65 cm og derved være dækket ind for normalt forekommende w.c.-installationer (bortset fra w.c. med lavtskyllende cisterne).

Det vil ofte være en fordel at have låg på w.c.-sædet. Det gælder især i familiebadrum, hvor børn kan sidde eller stå på låget, når de vaskes og tørrer, og hvor det kan benyttes til fralægning ved klatvasken.

Friareal

I Københavns kommunes regulativ vedrørende indretning af nødtørftsrum, afsnit 1, § 2, anføres:

»Klosetrum skal have et gulvareal af mindst 1 m² med en bredde af mindst 80 cm og med en fri plads foran skålen af mindst 40 cm og på siden af skålen mindst 15 cm, hvilke mål også gælder afstand fra eventuelt badekar, håndvask eller lignende.«

Vedrørende dispensation herfra for ældre ejendomme, se ovennævnte regulativ.

Friarealet foran w.c.-skålen foreslås, som vist på tegningen, noget større end angivet i regulativet. Man bør således regne med 50 cm og 60 cm fra w.c.-skålens forkant til henholdsvis installationsgenstand og væg.

Friarealet på siderne af w.c.-skålen er derimod sat til det samme som i regulativet, 15 cm til væg på w.c.-skålens ene side og samme mål til installationsgenstande på begge sider af w.c.-skålen.

I stedet for dette mål regnes der for nemheds skyld med 35 cm fra midte af w.c.-skål, idet de fleste w.c.-skåle er ca. 40 cm brede. Når friarealet til begge sider er begrænset af vægge regnes der som i regulativet med en afstand på 80 cm mellem disse, og dette gælder også, hvor de kun danner niche for w.c.-skålen. Ved hjørnekombinationsklosettet bør man være opmærksom på, at faldrøret ikke kan stå så tæt ind til w.c.-skålens udløbstud som ved almindelig w.c.-installation, medmindre det indbygges eller placeres i tilstødende rum.

Areal til bidétinstallation

Vedrørende bidétinstallation, se bladene med bade, installation, 415.6.

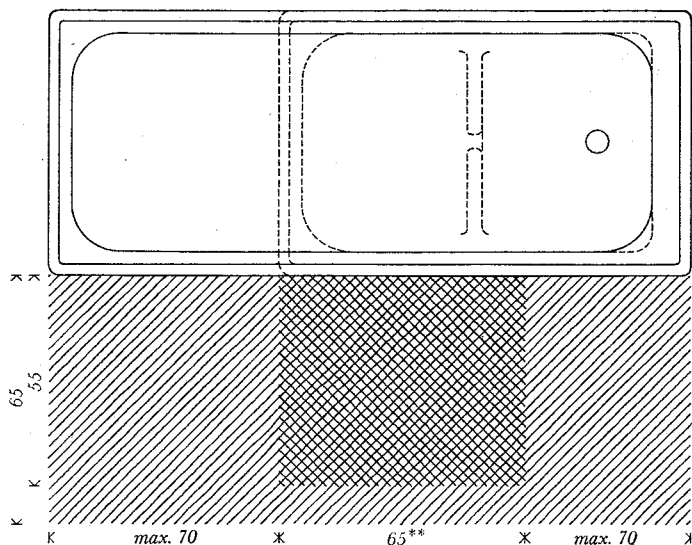
Blandingsbatteri på bidét bør udover skylleranden være tilsluttet en bundbruser og kan undertiden også være tilsluttet en håndbruser.

Friareal

Afstand fra forkant bidét til installationsvæg bør være 80 cm. Foran bidétinstallation stilles de samme krav til friareal som ved w.c.-installation, 50 cm til anden installationsgenstand, og 60 cm til væg. Afstanden i sideretning er den samme til væg som til installationsgenstand. Afstand fra midte bidét til sidevæg eller installationsgenstand foreslås til 40 cm.

5	54	543			543.0	blad 2
boligen	birum i boligen	w. c.- og baderum			w. c.- og baderum, alment	

maj 1953

**Installation af karbade**

***) Det krydskraverede friareal (der skal holdes frit i hele højden), kan forskydes parallelt med karrets forkant, men bør dog ikke være fjernet mere end 70 cm fra nogen af sidevæggene for ikke at vanskeliggøre rengøring af karret. Ved siddebadekar bør det som vist være placeret foran den del af karret, der har hævet bund.

Installation af karbade

Efter indgående undersøgelser over egnede størrelser på badekar har man i Sverige standardiseret kar til indmuring med længderne 160 cm og 180 cm, bredden 70 cm og højden (udvendig) 60 cm.

Kar med disse mål fås også i handelen herhjemme (importerede), og hvor der ikke af specielle grunde foretrækkes siddebadekar, vil det være rimeligt ikke at benytte mindre kar end den lille standardstørrelse på 160×70 cm.

Af hensyn til baderum, hvor karlængden er bestemmende for rummets dimensionering, bør man være opmærksom på de ulemper, skiftende forsyningsforhold kan give.

Ved projekteringen bør man derfor enten undersøge, hvilke typer, der kan fås, og hvis der ikke kan gives bindende oplysninger herom, dække sig således ind ved målsætningen, at flere typer med forskellige længdemål kan installeres.

Badekar bør, hvor det er muligt, placeres, så hovedenden er til venstre for den, der eventuelt skal vaske den badende, idet arbejdet går lettere fra denne side.

Blandingsbatteri bør såvidt muligt placeres på siden af karret (ca. 1/3 karlængde fra fodende. Dette gælder især, hvis karret er anbragt, så hovedenden er til højre for den, der skal hjælpe den badende person i karret. Blandingsbatteriet bør forsynes med bruser, fast monteret eller håndbruser. (Se nærmere herom under areal til installation af brusebade).

En økonomisk og enkel løsning er at benytte blandingsbatteri med drejelig udløbstud og håndbruser fælles for håndvask og kar.

Vedrørende størrelser på og installation af badekar henvises iøvrigt til materiale- og installationsbladene, 415.6 og 415.638.

Friareal

Af hensyn til badefunktionen (at kunne komme op og ned i karret og at kunne vaske et barn eller en anden badende person i karret) og af hensyn til rengøring af karret, skylning af tøj ved klatvask etc., bør der foran karret være et areal, der skal holdes frit i hele højden, og som har en bredde på 65 cm og en dybde på 55 cm. Dette areal kan forskydes parallelt med karrets forkant, men bør dog af hensyn til karrets rengøring ikke være fjernet mere end ca. 70 cm fra nogen af sidevæggene. Ved siddebadekar bør det være placeret foran den del af karret, der har hævet bund.

Til frotering efter badet regnes der med et friareal på 90×80 cm, men dette areal behøver ikke ligge lige ud for karret, da froteringen lige så godt kan foregå på andet friareal i baderummet.

Installation af brusebade

Gulvet under bruseren bør sænkes ca. 2 cm i forhold til det øvrige gulv i rummet, og afløbsskålen bør placeres i det sænkede areal, hvis der ikke anbringes bundventil her. Eventuelt kan der benyttes særligt brusebadekar.

Brusearealet bør placeres, så der er mulighed for afskærmning med plade, forhæng eller lignende, hvorved oversprøjtning af det øvrige rum undgås.

Bruseren kan enten være fast monteret på væg eller være en håndbruser, der kan anbringes på beslag på væg og således fungere som fast bruser (dog har håndbruseren som regel mindre bruseevne end den sædvanlige faste bruser).

I dyrere udførelser af baderum forsynes blandingsbatteriet undertiden både med fast bruser og håndbruser.

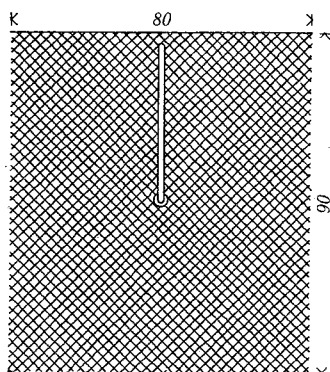
Vil man undgå at få vådt hår under badningen, placeres bruseren bedst på væg i ca. 180 cm højde til midte af hulfladen og på skrå. Anbringes hulfladen vandret et stykke ud fra væg, bør højden være noget større, ca. 210 cm.

Blandingsbatteriet bør placeres i ca. 100 cm højde. Af hensyn til fyldning af baljer og spande kan det være ønskeligt at forsyne det med udløbstud.

Håndbruseren, hvis slange bør være ca. 150 cm (svensk standard), kan udover selve badefunktionen benyttes til flere forskellige formål, f. eks. ved hårvask, rengøring i badeværelse og vask af børn.

Friareal

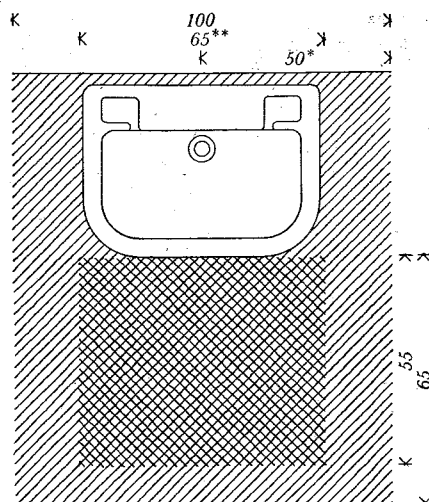
Ved brusearealet er der ikke vist noget egentligt friareal, idet froteringen efter badet ikke nødvendigvis behøver at foregå lige udfor brusearealet, men lige så godt kan foretages på andet friareal i baderummet. Størrelsen herpå bør være 90×80 cm ligesom brusearealet, men kan, når det ligger udfor brusearealet, eventuelt indskrænkes, på grund af den bevægelsesfrihed man har ind over dette.

**Installation af brusebade**

mål 1:20

5	54	543				543.0	blad 3
boligen	birum i boligen	w.c.- og baderum				w.c.- og baderum, alment	

maj 1953



Håndvaskeinstallation (håndvaskestørrelser, beregnet til almindelig brug i baderum).

*) Afstanden på 50 cm mellem håndvaskemidte og sidevæg kan reduceres til 45 cm til en side (højre eller venstre).

Er håndvasken omgivet af vægge til begge sider og reduceres afstanden mellem håndvaskemidte og den ene sidevæg til 45 cm, bør afstanden til den anden sidevæg være 55 cm.

Installationsgenstande under håndvaskehøjde kan placeres helt op til håndvaskens sider i hele dennes dybde.

**) Det krydsskraverede friareal (der skal holdes frit i hele højden), kan forskydes parallelt med håndvaskens forkant, indtil det flugter med den ene eller den anden af vaskens sider.

Håndvaskeinstallation

Håndvaskens størrelse bør bestemmes af, hvilke funktionskrav den beregnes til at kunne tilfredsstille.

Til normal brug i baderum (kropsvask, vask af spæd- eller småbørn, hårvask og klatvask) bør vasken være 63×46 cm, og dette gælder især for baderum i familieboliger.

Ved w.c.- og baderumstyper, der er beregnet til en til to personer, kan man eventuelt anvende den mindre type på 56×42 cm.

Skal håndvasken kun benyttes til at vaske hænder i, kan der anvendes mindre modeller, f. eks. på ca. 52×31 cm.

Til dette brug anvendes undertiden hjørnevask. Her bør man dog være opmærksom på de ulemper, der er forbundet hermed (se nedenfor under friareal).

Håndvaske med afrundet forside er pladsbesparende og i reglen lige så egnede som de rektangulære vaske til de forskellige funktioner.

Det skal bemærkes, at dybden på håndvaskeinstallation (beregnet til færdig væg) svarer til håndvaskens dybde, når der benyttes typer med bagklædning. Uden bagklædning må der regnes med mindst 3 cm som afstand mellem færdig væg og vask af hensyn til rengøring.

Ved de store håndvaske typer, der kan benyttes til vask af børn, klatvask og lignende formål, bør ophængningen være særlig solid.

Hvor der findes varmt vand, bør der, set ud fra et hygiejnisk synspunkt, installeres blandingsbatteri, så man har mulighed for at vaske sig under rindende tempereret vand.

Det er en fordel, hvis blandingsbatteriet er forsynet med drejelig udløbstud eller placeres på væg (usymmetrisk i forhold til håndvasken).

En økonomisk og enkel løsning er at benytte blandingsbatteri med drejelig udløbstud fælles for håndvask og kar.

I bade- og w.c.-rum er der normalt et behov for på bekvem måde at kunne fylde baljer (til klatvask) og spande (w.c.-skålen benyttes ofte til udsugning af spande). Påfyldningen kan f. eks. foretages ved hjælp af håndbruseren eller ved en tap-hane anbragt under håndvasken.

Til de store håndvaske, som benyttes til at vaske småbørn og klatvask i, vil den lidt dyrere løsning med løft over- eller vippeventil være bedre egnet end almindelig prop og kæde, som kan være tilfredsstillende til de mindre størrelser håndvaske.

Vedrørende håndvaske typer og håndvaskeinstallation iøvrigt, se materiale- og installationsbladene, 415.53 og 415.538.

Friareal

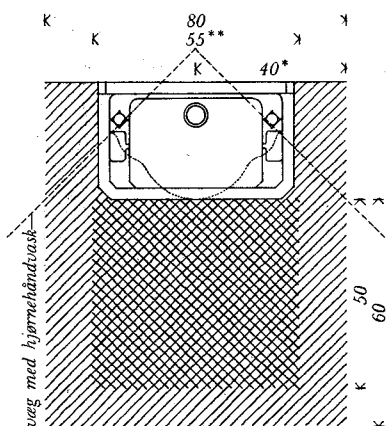
Friarealets størrelse er afhængig af, om håndvasken skal benyttes til almindeligt brug i baderum (kropsvask, hårvask, klatvask etc.), eller om den kun skal benyttes til at vaske hænder i (f. eks. anbragt i w.c.-rum).

Når håndvasken benyttes til almindeligt brug i baderum, bør der være 45 cm mellem håndvaskemidte og sidevæg, 100 cm mellem sidevægge og 65 cm mellem håndvaskeforkant og væg. Installationsgenstande i indtil håndvaskehøjde kan placeres helt ind til håndvaskens sider i hele dennes dybde, idet armenes bevægelsesfrihed ikke generes heraf.

Foran vasken bør der være et areal, der holdes frit i hele højden, 65 cm bredt og 55 cm dybt. Det kan placeres symmetrisk foran vasken eller forskydes i sideretning, så det flugter med den ene eller den anden af håndvaskens sider (har betydning ved placering af installationsgenstande, f. eks. badekar, helt op til den ene af håndvaskens sider).

Ved små håndvaske, der kun er beregnet til at vaske hænder i, kan friarealets størrelse reduceres. Afstand mellem håndvaskemidte og sidevæg kan således være 35 cm, mellem sidevægge 80 cm og mellem håndvaskeforkant og væg 60 cm. Installationsgenstande indtil håndvaskehøjde kan også her placeres helt ind til håndvaskens sider i hele dennes dybde. Det krydsskraverede friareal foran vasken bør være 55 cm bredt og 50 cm dybt og kan forskydes i sideretning efter ovenstående principper.

Ved hjørnevask bør man være opmærksom på, at væggene, der danner hjørne, indskrænker det nødvendige friareal, og at fald-rør og stigeledninger for vand er til gene, hvis de anbringes med den normale afstand, henholdsvis ca. 5 og 3 cm fra håndvaskens sider.



Håndvaskeinstallation (små håndvaske, kun egnet til vask af hænder).

*) Afstanden på 40 cm mellem håndvaskemidte og sidevæg kan reduceres til 35 cm til en side (højre eller venstre).

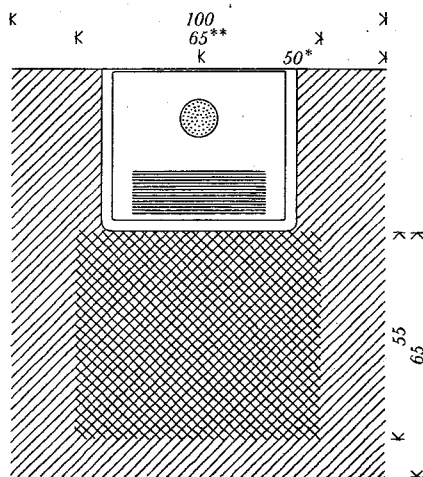
Er håndvasken omgivet af vægge til begge sider, og reduceres afstanden mellem håndvaskemidte og den ene sidevæg til 35 cm, bør afstanden til den anden sidevæg være 45 cm.

Installationsgenstande under håndvaskehøjde kan, som skraveringen viser, placeres helt op til håndvaskens sider i hele dennes dybde.

**) Det krydsskraverede friareal (der skal holdes frit i hele højden), kan forskydes parallelt med håndvaskens forkant, indtil det flugter med den ene eller den anden af vaskens sider.

5	54	543				543.0	blad 3
boligen	birum i boligen	w.c.- og baderum				w.c.- og baderum, alment	

maj 1953



Installation af klatvaskekumme, mål 1:20

*) Afstanden på 50 cm mellem klatvaske midte og sidevæg kan reduceres til 45 cm til en side (højre eller venstre).

Er klatvaskekummen omgivet af vægge på begge sider, og reduceres afstanden mellem vaskemidte og den ene sidevæg til 45 cm, bør afstanden til den anden sidevæg være 55 cm.

***) Det krydskraverede friareal kan forskydes parallelt med vaskens forkant, indtil det flugter med vaskens sider.

Huskeliste for indretningsdetaljer og inventar

Ved udlejningsbyggeri er der nu i modsætning til tidligere en tendens til, at de indretningsdetaljer, der er nødvendige for w.c. og baderummets normale brug, f. eks. spejl, toilet-papirholder, kroge etc., opsættes ved boligens opførelse og indgår i de almindelige udgifter hertil. Herved er der mulighed for at undgå de utallige reparationer af vægbeklædninger, som har været nødvendige ved ind- og fraflytninger af lejlighederne, ligesom beboerne kan fritages for besværet med opsætningen. Den efterfølgende tekst skulle tjene som en huskeliste, dels for de omtalte indretningsdetaljer, der normalt bør forekomme i w.c.- og baderum og dels for dem, der monteres i mere specielle tilfælde.

Endvidere skulle den give en oversigt over det inventar, der kan blive tale om at beregne plads til i de enkelte baderum.

Spejl anbringes som oftest bedst over håndvask. Dets underkant bør være ca. 130 cm og dets overkant ca. 185 cm over gulv. Et spejl, der er 55-60 cm højt og ca. 40 cm bredt, vil således normalt være tilstrækkeligt. Der bør anvendes spejle, som kan tåle baderummets fugt.

Hyld til toiletsager, f. eks. af 4 mm glas anbragt på forkromede knægte og med forkromet gelænder, bør helst anbringes (i ca. 110 cm højde over gulv) ved siden af vask, og hvor dette ikke er muligt over vask i ca. 120 cm højde. Ved denne sidstnævnte placering bør hydels dybde ikke overstige 12 cm (for ikke at genere, når man vasker sig). I stedet for hyld eller som supplement hertil kan benyttes baderumsskab.

Skåle eller holdere til sæbe, børster og lignende (kan eksempelvis være af porcelæn eller forkromet metal) bør normalt placeres i ca. 1 m højde ved bruser og ved håndvask, når denne ikke er forsynet med indbyggede sæbeskåle. De bør være udformet, så vandet let løber af. Til brug ved kar har man de i handelen værende løse sæbe- og svampeholdere til anbringelse tværs over badekarret eller på karrets vulst.

Stang til forhæng ved bruser, f. eks. af forkromet metal med flanger til fastskruning i væg.

Kroge til håndklæder, badekåber og lignende: I nærheden af håndvask bør der anbringes kroge, f. eks. af forkromet metal, til håndklæder (helst to til hver person og een til gæster) i ca. 150 cm højde over gulv. Endvidere bør der i ca. 180 cm højde anbringes kroge til badekåber eller lignende beklædningsgenstande (een for hver person).

Toiletpapirholder, f. eks. af forkromet metal, bør placeres i ca. 75 cm højde over gulv.

Installation af klatvaskekumme

Den specielle klatvaskekumme kan være et ønskeligt supplement i baderum i familieboliger, hvor der normalt ikke er taget noget hensyn til klatvaskefunktionen. Klatvaskekumme findes ikke for øjeblikket på markedet i Danmark, men er derimod en forholdsvis almindelig vare i Sverige. Den kan f. eks. være ca. 56×42 cm.

Vil man undgå at placere klatvaskekumme i familiebadrummet, og er der ikke på anden måde sørget for klatvaske muligheder i boligen, bør håndvasken være ca. 63×46 cm. Endvidere bør der være et aftapningssted for balje samt plads til en balje eller lignende til ibrødsætning og til en taburet til brug ved klatvask (i stedet kan benyttes en tremmehylde anbragt på badekar).

Friareal

Friarealets størrelse kan sidestilles med friarealets størrelse ved håndvask, se teksten hertil.

Tørrestativ til klatvask: Hvis der ikke i boligen findes tørreskab eller lignende effektiv mulighed for tørring af klatvask, bør der i baderummet anbringes tørrestativ. Det kan f. eks. bestå af en træramme med tremmer (afstand ca. 5 cm) og, hvis det for at spare plads anbringes over badekar (som oftest den eneste mulighed), være til at hejse op og ned ved brugen.

Tøjtørring i baderum kan let besværliggøre selve bade-funktionen, det kræver opvarmning, god ventilation og helst vindue til det fri, se under ventilation i dette afsnit.

Endvidere kan der være tale om at anbringe følgende indretningsdetaljer:

Holdere til tandkrus

Holdere til barbergrejer

Håndklædeholdere (til tørring)

Fodstøtte ved brusebad

Askebæger

Holdere til afsæbnings- og w.c.-børster

Håndgreb ved badekar (til ældre eller svagelige personer).

I baderum kan der være et eventuelt skiftende behov for at kunne anbringe supplerende inventar. Der gives her en oversigt over det mest almindelige:

Vaskemaskine

Centrifuge

Tremmehyld eller -bord anbragt i nærheden af vask til brug ved klatvask og ved vask af småbørn. En pladsbesparende løsning er at benytte en løs plade (tremmehylde) ovenpå badekar.

Taburet

Puslebord, der kan være sammenklappeligt, og reol eller skab til spædbarnsudstyr.

Vægt (til voksen og/eller til spædbarn).

Barnebadekar, hvis håndvasken ikke er egnet hertil.

Balje til ibrødsætning og til klatvask, hvis der ikke på anden måde er sørget for klatvaske muligheder i boligen.

Blespande og potte

Baderumsskab til toiletartikler (eventuelt indbygget)

Medicinskab (eventuelt indbygget)

Skab til beholdning af toiletpapir og rengøringsartikler

Snavsetøjsskab

Skab til håndklæder og andet badelinned

De tre sidstnævnte skabe, som også kan være fast inventar, kan placeres i andet rum, f. eks. i et slags »bryggers«, indrettet til klatvask og eventuelt stående i forbindelse med køkken.

I meget eksklusive baderum, der mere har karakter af påklædnings- eller motionsrum med bad, kan der bl. a. være tale om yderligere:

Toiletbord

Højjeldssol og leje

Gymnastikapparater

** Håndklædebrug bør anbringes ved badekar*

5	54	543				543.0	blad 4
boligen	birum i boligen	w.c. - og baderum				w.c.- og baderum, alment	

Medarbejdere: AG
 Konsulenter: HB DOM LH

oktober 1955

Detaljer i w.c.- og baderum

Den endelige målsætning af w.c.- og baderum kan først finde sted, når det er undersøgt, om de nødvendige rørinstallationer forøger de mål, der direkte bestemmes af de enkelte installationsgenstandes størrelser, de dertil hørende friarealer samt af eventuelle aftrækskanaler, radiatorer, skabe og lignende.

I det følgende bringes derfor en række detaljer angående afstand mellem færdig væg og rør, mellem rør indbyrdes og mellem installationsgenstand og rør.

I afsnittet behandles desuden detaljer angående afstand mellem færdig væg og gulv afløb, mellem færdig væg og afløb fra w.c. og badekar, og det indeholder således samtidig oplysninger, der har interesse ved udarbejdelse af »hulplanen« (d.v.s. en særlig tegning, hvor alle rørgennemføringer, udvekslinger m.v. er afmærket med mål på de huller, der skal afsættes i dækket hertil).

Endvidere gennemgås detaljer, der i forbindelse med badekarets indmuring har betydning for rummets endelige dimensionering.

Angående afstande mellem de forskellige installationsgenstande bestemt ud fra installationsmæssige og monteringsmæssige synspunkter henvises til de specielle blade om »afløb fra w.c.- og baderum«, 415.08.

Angående installation af w.c.-skåle, håndvaske, badekar m.v. henvises til installationsbladene 415.42, 415.482, 415.484, 415.485, 415.53, 415.538, 415.6 og 415.638.

Angående oplysninger om faldrør og afløbsskåle henvises til installationsbladene 415.11, 415.12, 415.13, 415.14, 415.18, 415.21, 415.22 og 415.28.

Regler for installation af vandledninger gennemgås i et særligt afsnit. Her skal blot nævnes, at man normalt tilstræber at placere tapstedet med varmt vand til venstre for brugeren. Anbringes gas- og vandledninger vandret på samme væg, bør vandledningen forskriftsmæssigt lægges underst. Under tilsvarende forhold bør koldt vandledning (specielt ved længere vandrette rørføringer) lægges underst i forhold til varmt vandledning. Vandledninger skal forskriftsmæssigt holdes i en minimumsafstand af 25 cm fra elektricitetsmålerrammers sideflade og 100 cm fra forfladen.

Afstand mellem væg og rør, mellem rør indbyrdes og mellem rør og installationsgenstand

De følgende mål er bestemt af den nødvendige plads dels til montering og mindre reparationer af de anvendte rør og installationsgenstande og dels til udstøbning og afslibning af gulvbelægningen, til bemaling, rengøring og lignende.

Målene gælder iøvrigt kun for »regulære« rørføringer, hvor rørene løber parallelt i en konstant afstand fra væggen. Ved mere specielle rørføringer, f. eks. hvor rør krydser hinanden, eller hvor en kortere haneledning føres fra stigeledningen til en installationsgenstand, vil de opgivne mål som oftest kunne reduceres en del.

I Dansk Ingeniørforenings »Forskrifter vedrørende vandindlæg i ejendomme« (udgivet i 1941), der med et supplerende regulativ er sat i kraft som regulativ i Københavns kommune, anføres bl. a.: »Alle ledninger understøttes forsvarligt med rørbærere, hvis indbyrdes afstand for vandrette ledninger ikke bør overskride 2 m, og som holder røret i en afstand fra væg af mindst 2,5 cm. Rørhage må ikke benyttes.«

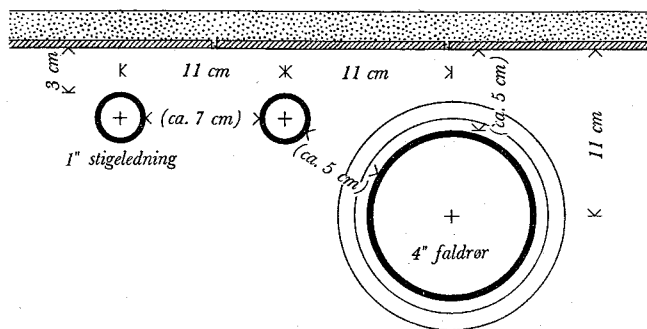
Den fri afstand mellem færdig væg og vandledning bliver i de tilfælde, hvor ledningerne fastgøres til væggen ved hjælp af støbte flangerørbærere 3 cm (se »w.c.-installation«, 415.42, blad 3, afsnittet skyllerør).

Hvis der, som foreskrevet i Københavns kommune, anvendes bøsninger (godkendt af vandværket), når vandledninger føres gennem væg eller etageadskillelse, vil det normalt ikke være nødvendigt at fastgøre stigeledningerne til væggen ved hjælp af rørbærere.

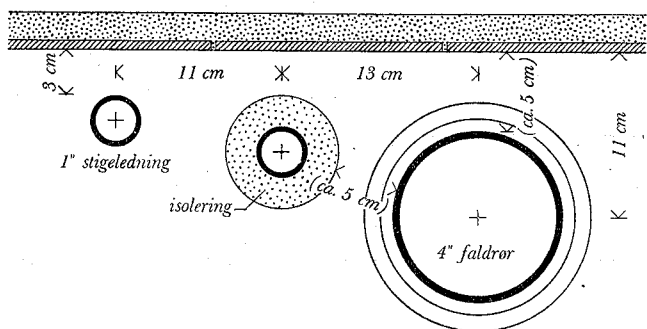
5	54	543			543.0	blad 4
boligen	birum i boligen	w. c. - og baderum			w. c. - og baderum, alment	

Medarbejdere: AG
Konsulenter: HB DOM LH

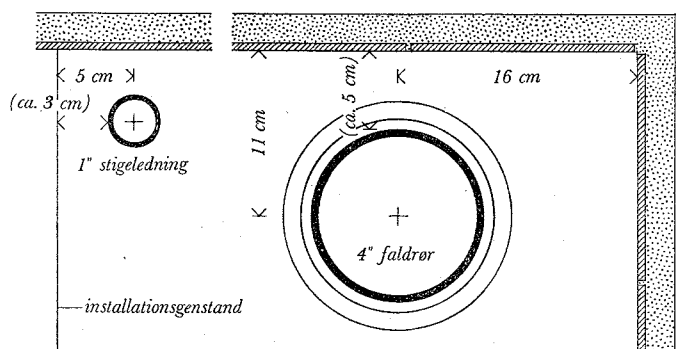
oktober 1955



Eksempel på rørplacering med angivelse af rørenes afstand fra væg og indbyrdes afstand
Her er vist 1" stigeledning og 4" faldrør. I parentes er angivet de for alle gængse rørdimensioner gældende frie afstande



Eksempel på rørplacering med angivelse af rørenes afstand fra væg og indbyrdes afstand
Her er vist 1" stigeledninger, den ene isoleret, og 4" faldrør. I parentes er angivet de for alle gængse rørdimensioner gældende frie afstande



Eksempel på rørplaceringer:
Til venstre er angivet en 1" stigelednings afstand fra installationsgenstand. Til højre et 4" faldrørs placering i hjørne. I parentes er angivet de for alle gængse rørdimensioner gældende frie afstande

mål 1:5

Den fri afstand mellem væg og stigeledning sættes dog ofte også til ca. 3 cm.

Anvendes, som i Byggebogens eksempler på w. c.- og baderum, 1" stigeledninger, bliver afstanden fra færdig væg til center ledning ca. 5 cm.

Af monteringsmæssige grunde og af hensyn til udstøbning og afslibning af gulvbelægningen, bemaling, rengøring og lignende, vil man undertiden forøge den fri afstand mellem væg og rør til ca. 5 cm. I stedet for de normale flangerør bærere må da anvendes rør bærere til indmuring.

Hvis ledningerne isoleres, må afstanden mellem rør og væg forøges med ca. 2 cm (til 5 cm, evt. 7 cm). Herved opnås tilstrækkelig plads til pålægning af de gængse isoleringer, inklusive plads til bemaling etc.

Anbringes f. eks. en stigeledning i hjørne må en fri afstand på 3-5 cm til begge vægflader anses for tilstrækkelig.

Den fri afstand mellem færdig væg og faldrør bør være ca. 5 cm målt til selve faldrøret (den fri afstand mellem færdig væg og muffekrave bliver da ca. 3 cm).

Ved anvendelse af 4" faldrør, som i Byggebogens eksempler på w. c.- og baderum, bliver afstanden fra færdig væg til center faldrør ca. 11 cm.

Da faldrørs-sideledningernes placering bestemmes af w. c.- og håndvaskeafløbets placering, vil det dog undertiden være nødvendigt at forøge dette mål for afstanden mellem færdig væg og faldrør. Ligeledes må man være opmærksom på, at stigeledningernes placering i forhold til faldrørs-sideledningen kan få indflydelse på faldrørets afstand fra væggen. Således vil det ofte, hvor der forskriftsmæssigt anvendes bøsninger, når stigeledningerne føres gennem etageadskillelsen, være nødvendigt at placere faldrørs-sideledningen, og dermed faldrøret, i en større afstand fra den færdige væg end ovenfor angivet.

Hvis et faldrør står i hjørne bør den fri afstand til den ene væg forøges med ca. 5 cm.

Den fri afstand mellem vandledninger indbyrdes bestemmes af de benyttede rør og fittings (specielt overbøjningerne). En undersøgelse har vist, at man ved de hyppigst forekommende rørdimensioner (d. v. s. 1" og 1¼" stigeledninger og ½" og ¾" hanerør) må regne med en fri afstand mellem rørene på ca. 7 cm. Anvendes f. eks. 1" stigeledninger og ½" eller ¾" hanerør, bliver centerafstanden mellem stigeledningerne, målt parallelt med væggen, ca. 11 cm.

Ved anvendelse af blandingsbatteri med tilgang fra oven, bag fra eller fra nedent, bestemmes ledningernes centerafstand af afstanden mellem blandingsbatteriets tilgangsstutse, som for ½" blandingsbatterier til w. c.- og baderum oftest er 15,5 cm og for ¾" blandingsbatterier oftest 17,7 cm. Anvendes blandingsbatteri med tilgang fra siden, bliver centerafstanden mellem de lodrette ledninger oftest mindst 37 cm ved ½" blandingsbatterier og mindst 45 cm ved ¾" blandingsbatterier. Iøvrigt kan målene forøges efter ønske.

Hvis ledningerne isoleres er det som anført nødvendigt at forøge afstanden til væg med ca. 2 cm, hvorimod den fri afstand på ca. 7 cm mellem ledningerne indbyrdes giver tilstrækkelig plads til pålægning af isoleringen.

Den fri afstand mellem faldrør og vandledning bør være ca. 5 cm. Anvendes 1" stigeledning og 4" faldrør, bliver centerafstanden mellem disse rør, målt parallelt med væggen, ca. 11 cm. Hvis en vandledning isoleres, må afstanden fra denne såvel til væg som til faldrør forøges med ca. 2 cm.

Den fri afstand mellem vandledning og installationsgenstand og mellem faldrør og installationsgenstand bør være henholdsvis ca. 3 cm og ca. 5 cm. Anvendes 1" stigeledning og 1" faldrør, bliver afstanden fra installationsgenstand til stigeledningens center ca. 5 cm og fra installationsgenstand til faldrørets center ca. 11 cm.

For at opnå de nødvendige friarealer omkring installationsgenstandene må disse mål ofte forøges betydeligt, se de foregående 3 blade.

Anvendes KAB- og/eller BD-blokke, bestemmes afstanden mellem faldrør og afløb fra w. c. og mellem faldrør og gulv afløb af de anvendte bloktyper, se »afløb fra w. c.- og baderum«, 415.08, blad 2.

5	54	543			543.0	blad 5
boligen.	birum i boligen	w. c. - og baderum			w. c.-og baderum, alment	

Medarbejdere: AG
Konsulenter: HB DOM LH

oktober 1955

Indmuring eller indstøbning af rør. Rør i niche

I Københavns kommune må indmuring eller indstøbning af vandledninger og faldrør sædvanligvis ikke udføres. Vandledninger må kun undtagelsesvis lægges i murniche, der i så tilfælde skal være tilgængelig. Da der ikke findes særlige regler for anbringelse af rør i niche, skal rørens placering og eventuelle isolering godkendes i hvert enkelt tilfælde såvel af vandværket som af bygningsmyndigheden. Lægges koldt- og varmtvandsledninger i samme niche, kan der blive forlangt et isolerende skillerum mellem ledningerne. Ang. nichens udformning henvises til Københavns kommunes regulativ vedrørende tekniske installationer (1952).

Rørens placering i nichen bestemmes især af monterings- og reparationsmæssige hensyn. Normalt kan man regne med, at der skal være noget større afstand mellem rørene indbyrdes og mellem rør og væg end ovenfor angivet for rør, der ligger frit i rummet.

Afstand fra væg til gulvafløb og fra væg til afløb fra w. c.-skål og badekar

Placeres gulvafløbet direkte under håndvasken, føres vaskens afløbsrør til skålen gennem en påmonteret bøjning, gennem en udsparring i skålens side eller gennem en udsparring i dennes rist.

Anvendes afløbsskål med påmonteret bøjning eller med indløb i siden, og er afløbsrøret fastgjort til væggen ved hjælp af en støbt flangerør-bærer, bliver afstanden fra færdig væg til center afløbsskål oftest ca. 17 cm. Dette mål gælder f. eks. for BD-blokkens afløbsskål, der er vist i nogle af Byggebogens eksempler på w. c.- og baderum.

Ved visse mere pladskrævende gulvafløb må denne afstand forøges til ca. 20 cm.

Anvendes afløbsskål med indløb gennem en udsparring i risten, kan de ovenfor anførte mål reduceres med indtil 5 cm, men man bør dog sikre sig, at en reduktion af målene ikke vanskeliggør f. eks. udstøbning og afslibning af gulvbelægningen.

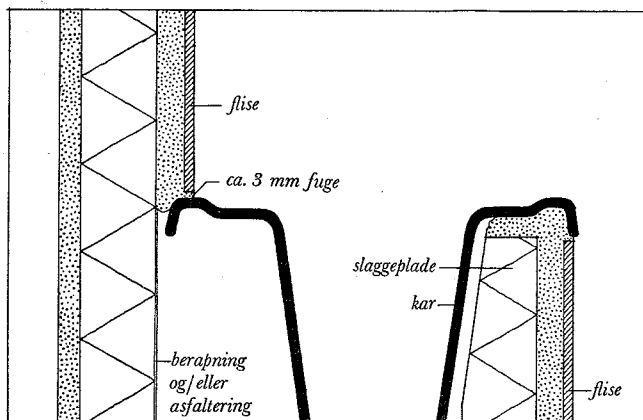
Af monteringsmæssige grunde og af hensyn til udstøbning og afslibning af gulvbelægningen, bemaling, rengøring og lignende, vil man undertiden forøge afstanden fra den færdige væg til afløbsrør. Undlader man ved dette arrangement at fastgøre afløbsrøret til væggen ved hjælp af specielle støbte rørbærere, kan man imidlertid risikere, at et stød til afløbsrøret får vasken til at revne.

Afstanden fra færdig væg til center afløb fra w. c.-skål varierer fra ca. 10 cm til ca. 25 cm afhængigt af w. c.-skålens type, skylleanordningens art m. v.

Anvendes kombinationskloset med lige S-lås, anbragt med ca. 3 cm afstand mellem den færdige væg og cisternen, bliver afstanden fra færdig væg til center w. c.-afløb ca. 11 cm—ca. 16 cm.

Ang. de tilsvarende mål for andre w. c.-typer henvises til de specielle blade om »w. c.-installationer« og »w. c.-skåle, normalt typer« 415.42 og 415.482.

Afstanden fra færdig væg til center afløb fra badekar varierer afhængigt af badekarrets type. Der henvises til det specielle blad om »badekar«, 415.638.



Eksempel på indmuring af badekar
Her er vist snit i karrets frie side(r) samt snit ved væg, hvor karret er anbragt umiddelbart op ad denne

mål 1:5

Indmuring af badekar

I w. c.- og baderum, hvor badekarret skal indmures langs en eller flere sider, må man under projekteringen undersøge, hvilken indflydelse indmuringen får på den endelige dimensionering af rummet.

I det følgende gennemgås derfor detaljer i forbindelse med badekarrets indmuring i en væg beklædt med fliser (vægbeklædningens tykkelse — puds + fliser — er 2-2,5 cm).

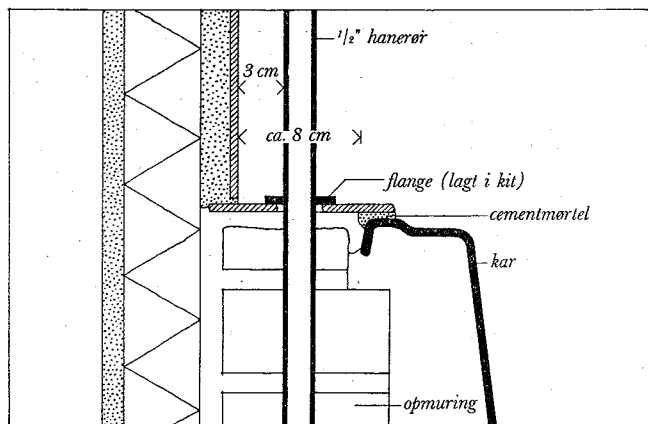
Badekarret placeres ½-1 cm fra den upudsede væg, og fugen mellem vægbeklædningen og karrets vultst lukkes med cementmørtel. Fugen bør være ca. 3 mm. Badekarrets frie side(r) dækkes med slaggeplader eller lignende, der beklædes f. eks. med fliser. Fugen mellem beklædningen og karrets vultst lukkes med cementmørtel.

For at beskytte væggen bag det indmurede kar mod eventuelle fugtskader bør den berappes og/eller asfalteres.

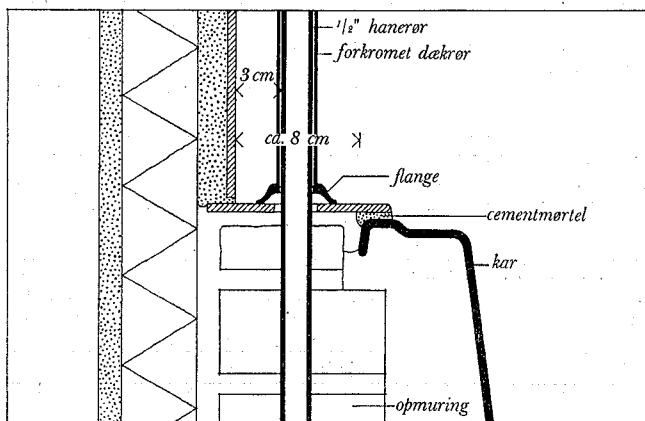
5	54	543		543.0	blad 5
boligen	birum i boligen	w.c. - og baderum		w.c. -og baderum, alment	

Medarbejdere: AG
Konsulenter: HB DOM LH

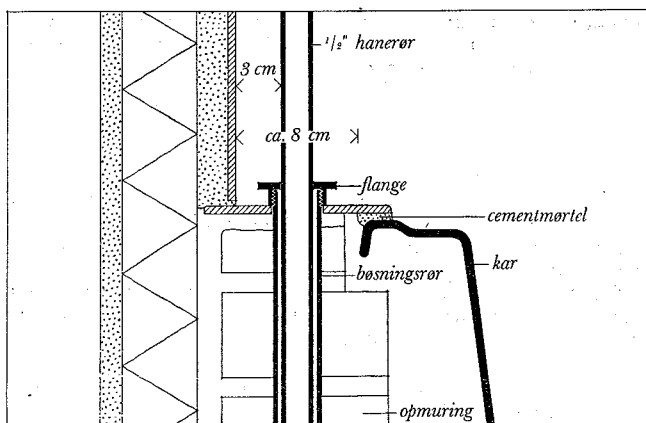
oktober 1955



Eksempel på indmuring af badekar
Snit ved væg, hvor karret af hensyn til rørgennemføringer er anbragt ca. 8 cm fra færdig væg. Simple løsning



Eksempel på indmuring af badekar
Snit ved væg, hvor karret af hensyn til rørgennemføringen er anbragt ca. 8 cm fra færdig væg. Bedre løsning



Eksempel på indmuring af badekar
Snit ved væg, hvor karret af hensyn til rørgennemføringer er anbragt ca. 8 cm fra færdig væg. Bedre løsning

I w.c.- og baderum, hvor badekarrets længde direkte bestemmer rummets ene hovedmål, og hvor tilslutningen mellem vægbeklædning og kar foregår efter ovennævnte metode, må afstanden mellem de upudsede vægge afpasses nøjagtigt efter karlængden (karlængden + 1-2 cm). De skiftende forsyningsforhold kan dog undertiden medføre, at der ikke kan gives bindende oplysninger om badekarrets dimensioner, og den projekterede må derfor sikre sig, at evt. målvariationer kan udlignes ved tilslutning mellem vægbeklædning og kar. Dette kan f. eks. ske ved, at der fra vægbeklædningen føres fliser eller lignende frem til karrets vulst, hvor fugen, der bør være 3-5 mm, lukkes med cementmørtel. Fliserækken må understøttes f. eks. af en udkragning i skallerummet eller af en opmuring med mursten, slaggeplader eller lignende.

Princippet med at føre fliser eller lignende fra vægbeklædningen frem til karrets vulst kan også anvendes, hvis der mellem væggen og karret skal føres rør til f. eks. et blandingsbatteri. Der må da regnes med ca. 8 cm fra færdig væg til karrets vulst. Rørene lægges i udsparinger i udkragningen eller opmuringen. Af hensyn til eventuelle reparationer af rørene bag karret føres disse undertiden gennem kanaler af asbestcementrør eller lignende.

Til dækning af rørgennemføringerne anvendes ofte støbte flanger, der udlægges i kit eller lignende.

Da flanger udlagt i kit eller lignende forholdsvis let kan stødes løs, er det overfor beskrevne princip for dækning af rørgennemføringer dog ikke helt tilfredsstillende. Mere tætsluttende og holdbare dækninger kan f. eks. opnås ved at omslutte hanerøret med et dækrør, der indspændes mellem blandingsbatteriets tilgangsstatue og flangen, eller ved at forsyne flangen med et mindst 15 cm langt bøsningør. Anvendes bøsningør, må dette fastgøres f. eks. ved udfyldning med cementmørtel i en del af udsparingen.